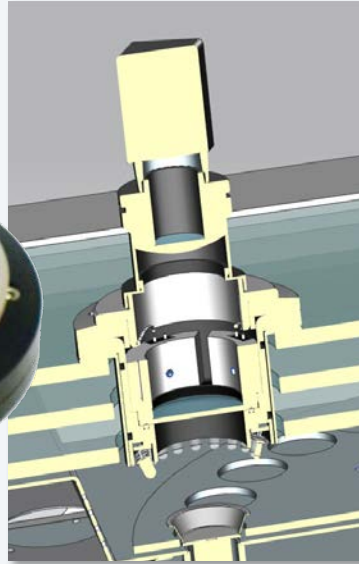


SPS Zubehör Kamera



Online Dokumentation von feuchteinduzierten optischen Veränderungen während einer Sorptionsmessung mit einer hochauflösenden CCD Kamera.

Die Kamera ist direkt mit dem SPS Computer verbunden. Die Kamerafunktionen werden direkt von der SPS Software gesteuert und mit dem Autosampler synchronisiert.

Die Aufnahmen, die Proben- und Sorptionsdaten werden zusammengeführt und sortiert. Die SPS Software erlaubt die Auswahl verschiedener Auslösekriterien für die Aufnahmen.

Technische Daten

Sensortyp:	CMOS
Sensorauflösung:	2046 pixel x 2046 pixel
Sensorgroße:	11,26 mm x 11,26 mm
Pixelgröße horizontal/vertikal:	5,5 µm x 5,5 µm
Sensortechnologie:	Progressive scan CMOS, global shutter
Schnittstelle:	Gigabit Ethernet
Video output Format:	PNG image mit eingblendeten Proben- und Sorptionsdaten
Synchronisierung:	Autosync. durch die SPS Software zeitabhängig, im Equilibrium oder über Zähler
Objektivanschluss:	C-mount
Objektive	
23 samples 30 mm Probenschalen:	Kowa f = 50 mm / F1.4 – C-mount
11 samples 50 mm Probenschalen:	Kowa f = 35 mm / F1.4 – C-mount
Ringlicht	
Lichtquelle:	18 LEDs, weiß
Triggenung:	Shutter time controlled (nur zur Belichtungszeit an)
Antikondensheizung:	mit beheiztem Objektivfenster

